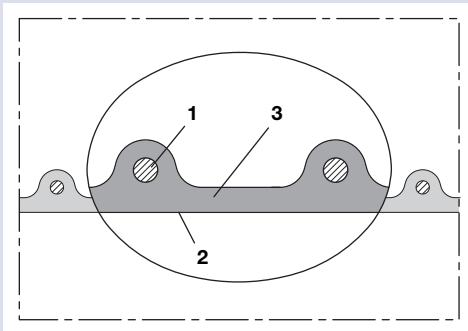




simply flexible
N
 NORRES

**Konstruktion:**

AIRDUC® Profilschlauch (siehe Kap. 0.2)*:

1. in der Wandung fest eingegossener Federstahldraht
2. strömungsoptimiertes Profil
3. Wandstärke ca. 1,5 mm

Construction:

AIRDUC® profile hose (see chapt. 0.2)*:

1. spring steel wire firmly embedded in wall
2. profile with optimized flow properties
3. wall thickness 1.5 mm approx.

Anwendungen

Universeller und abriebfester Absaug- und Förderschlauch, mit besonderer Eignung:

- für hohen Durchsatz an abrasiven Feststoffen wie Pulver, Späne und Granulate
- für gasförmige und flüssige Medien
- für Industriestaubsauger, Granulatförderergeräte, Druckmaschinen, Verdichter und Kompressoren

Eigenschaften

- sehr gut hitzebeständig (besser als vergleichbares TPE und Neopren)
- schwere Ausführung
- hoch abriebfest
- innen glatt
- strömungstechnisch optimiert
- flexibel bei geringem Gewicht
- erhöhte Druck- und Vakuumfestigkeit
- hohe Zug- und Reißfestigkeit
- gute Öl- und Benzinbeständigkeit
- gute Chemikalienbeständigkeit (siehe Kap. 14.1)*
- gute UV- und Ozonbeständigkeit (siehe Kap. 14.8)*
- kleinste Biegeradien
- abknicksicher
- weichmacher- und halogenfrei
- gas- und flüssigkeitsdicht
- ableitfähig (gemäß BGR 132, ehemals ZH 1/200) bei Erdung der Spirale

Werkstoff

- Wandung: spezial Premium Hochtemperatur-Polyurethan (HT-PUR und Pre-PUR® siehe Kap. 0.3)*
- Spirale: Federstahldraht

Temperaturbereich

- -40 °C bis +125 °C
- kurzzeitig bis ca. +150 °C

Liefervarianten

- schwarz (Standard), transparent
- kundenspez. Sonderaufdruck

* = die Angaben der Kapitel beziehen sich auf den Produktkatalog „NORRES Handbuch für Schlauchtechnik.“

Applications

Universal and abrasion-proof suction and transport hose, especially suitable:

- for high flow-rates of abrasive solids such as powder, chips and granulates
- for gaseous and liquid media
- for industrial vacuum cleaners, granulate conveying systems, printing machines, blowers and compressors

Properties

- very good heat resistance (better than comparable TPE and Neopren)
- heavy model
- highly abrasion-proof
- smooth interior
- optimized flow properties
- flexible with low weight
- increased pressure and vacuum resistance
- high tensile strength and tear resistant
- good resistance to mineral oils
- good resistance to chemicals (see chapt. 14.1)*
- good resistance to UV and ozone (see chapt. 14.8)*
- small bending radius
- kink-proof
- softer and halogen free
- gas and liquid tight
- capable of electro-static discharge (according to BGR 132, formerly ZH 1/200) by grounding the spiral

Material

- wall: special premium high-temperature-polyurethane (HT-PUR and Pre-PUR® see ch. 0.3)*
- spiral: spring steel wire

Temperature Range

- -40 °C bis +125 °C
- short time to +150 °C approx.

Delivery Variants

- black (standard), transparent
- customer-specific product marking

* = Indication of the chapter are in reference to the product catalogue "NORRES Manual for industrial hoses"

Zubehör/accessories

13.1
Spiralschelle 212
Spiral Hose Clamp 212

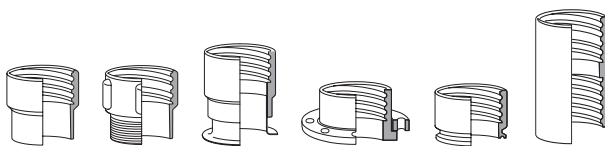


13.2
Dichtschelle 216
Sealing Hose Clamp 216



13.5
Schelle mit Erdung 212
Clamp w. Grounding 212

13.8
bis/to
13.13



CONNECT: Muffe, Gewindestutzen, Bördelrohr, Losflansch, TRI-Clamp, Schraubverbinder
 CONNECT: Sleeve, Threaded Adapter, Flanged Pipe, Loose Flange, TRI-Clamp, Hose Connector

Weiteres Zubehör/further accessories: 13.6, 13.7, 13.14, 13.18

Ø-Innen	Ø-Außen	empfohlene Betriebsgrenzwerte		Biegeradius	Gewicht	Lagerlängen	Bestellnummer
mm	mm	Überdruck	Unterdruck	(Schlauchmitte)	kg/m	weitere Fertigungslängen	Farbe schwarz
I.D.	O.D.	Recommended Operating Limits		Bending Radius	Weight	Stock Lengths	Order No.
mm	mm	Overpressure	Vacuum	(middle of hose)	kg/m	further production lengths	Colour black
		bar	bar	mm		m	
20	27	4,305	1,000	31	0,23	10 15	355-0020-1015
25	32	3,840	1,000	37	0,28	10 15	355-0025-1015
30	40	3,625	0,980	46	0,42	10 15	355-0030-1015
32	42	3,425	0,970	48	0,44	10 15	355-0032-1015
38	48	3,235	0,950	55	0,52	10 15	355-0038-1015
40	50	3,210	0,950	58	0,54	10 15	355-0040-1015
50	60	2,575	0,930	69	0,66	10 15	355-0050-1015
60	70	2,165	0,810	81	0,78	10 15	355-0060-1015
65	75	2,005	0,750	86	0,84	10 15	355-0065-1015
70	81	1,870	0,670	112	0,98	10 15	355-0070-1015
75	86	1,745	0,615	118	1,05	10 15	355-0075-1015
80	91	1,635	0,560	125	1,11	10 15	355-0080-1015
90	101	1,365	0,425	139	1,25	10 15	355-0090-1015
100	111	1,315	0,390	153	1,49	10 15	355-0100-1015
110	121	1,195	0,360	167	1,63	10 15	355-0110-1015
115	126	1,145	0,335	174	1,68	10 15	355-0115-1015
120	131	1,105	0,315	181	1,77	10 15	355-0120-1015
125	136	1,060	0,295	187	1,84	10 15	355-0125-1015
130	141	1,015	0,270	194	1,91	10 15	355-0130-1015
140	151	0,945	0,240	208	2,03	10 15	355-0140-1015
150	161	0,880	0,200	222	2,41	10 15	355-0150-1015
180	191	0,735	0,150	263	2,87	10 15	355-0180-1015
200	213	0,660	0,135	294	3,12	10 15	355-0200-1015
225	238	0,590	0,110	329	3,50	10 15	355-0225-1015
250	263	0,535	0,085	363	3,88	10 15	355-0250-1015
275	288	0,485	0,080	398	4,26	10	355-0275-1015
300	313	0,440	0,070	432	5,16	10	355-0300-1015
325	338	0,405	0,065	467	5,58	10	355-0325-1015
350	363	0,380	0,055	501	6,00	10	355-0350-1015
400	413	0,335	0,045	570	8,02	10	355-0400-1015
450	463	0,295	0,035	639	9,00	10	355-0450-1015
500	514	0,270	0,030	710	10,00	10	355-0500-1015

Ø-Innen	Ø-Außen	empfohlene Betriebsgrenzwerte		Biegeradius	Gewicht	Lagerlängen	Bestellnummer
mm	mm	Überdruck	Unterdruck	(Schlauchmitte)	kg/m	weitere Fertigungslängen	Transparent
I.D.	O.D.	Recommended Operating Limits		Bending Radius	Weight	Stock Lengths	Order No.
mm	mm	Overpressure	Vacuum	(middle of hose)	kg/m	further production lengths	Transparent
		bar	bar	mm		m	
32	42	3,425	0,970	48	0,44	10 15	355-0032-3040
38	48	3,235	0,950	55	0,52	10 15	355-0038-3040
40	50	3,210	0,950	58	0,54	10 15	355-0040-3040
50	60	2,575	0,930	69	0,66	10 15	355-0050-3040
60	70	2,165	0,810	81	0,78	10 15	355-0060-3040
70	81	1,870	0,670	112	0,98	10 15	355-0070-3040
100	111	1,315	0,390	153	1,49	10 15	355-0100-3040

Weitere Abmessungen und Längen auf Anfrage lieferbar. Alle angegebenen Werte sind ca. Angaben und wurden bei 20 °C ermittelt. Technische Änderungen vorbehalten. Bitte beachten Sie den technischen Anhang*./Further diameters and lengths available on request. All stated data are approx. figures based on a temperature of 20 °C. Engineering modifications subject to change. Please refer to the technical appendix*.

* = die Angaben der Kapitel beziehen sich auf den Produktkatalog „NORRES Handbuch für Schlauchtechnik“

* = Indication of the chapter are in reference to the product catalogue "NORRES Manual for industrial hoses."