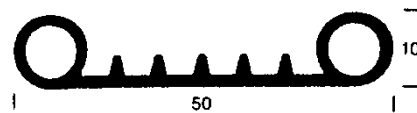
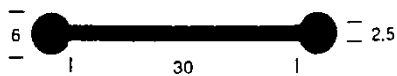




Technische Gummi und Kunststoffe GmbH

# Fassaden-Profile



GuK Technische Gummi und Kunststoffe GmbH  
Buckower Chaussee 69 - 70  
12277 Berlin

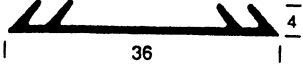
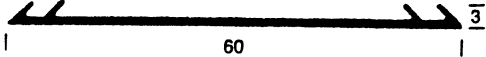
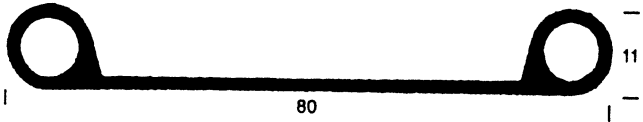
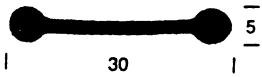
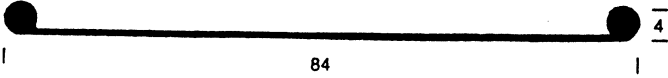
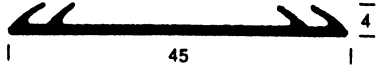
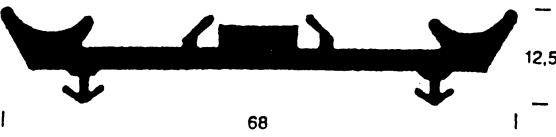
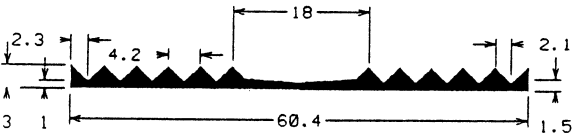
Telefon +49 30 723 929-0  
Telefax +49 30 723 929-99

E-Mail: [info@guk-berlin.de](mailto:info@guk-berlin.de)  
Internet: [www.guk.de](http://www.guk.de)



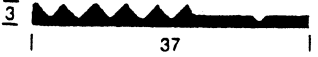
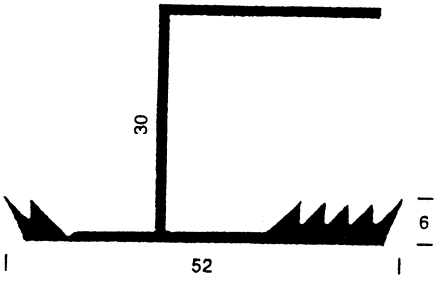
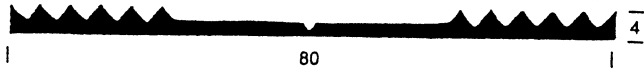
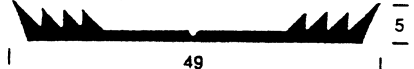
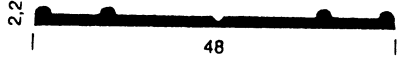
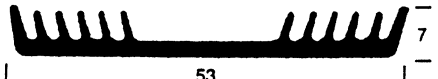

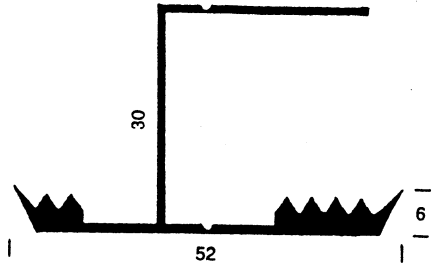
# Fassaden-Profile

aus Vollgummi bzw. Weich-PVC

 <p>05 F 0119</p>	 <p>05 F 0120</p>
 <p>05 F 0220</p>	 <p>05 F 0287</p>
 <p>05 F 0310</p>	 <p>05 F 0330</p>
 <p>05 F 0336</p>	 <p>05 F 0358</p>

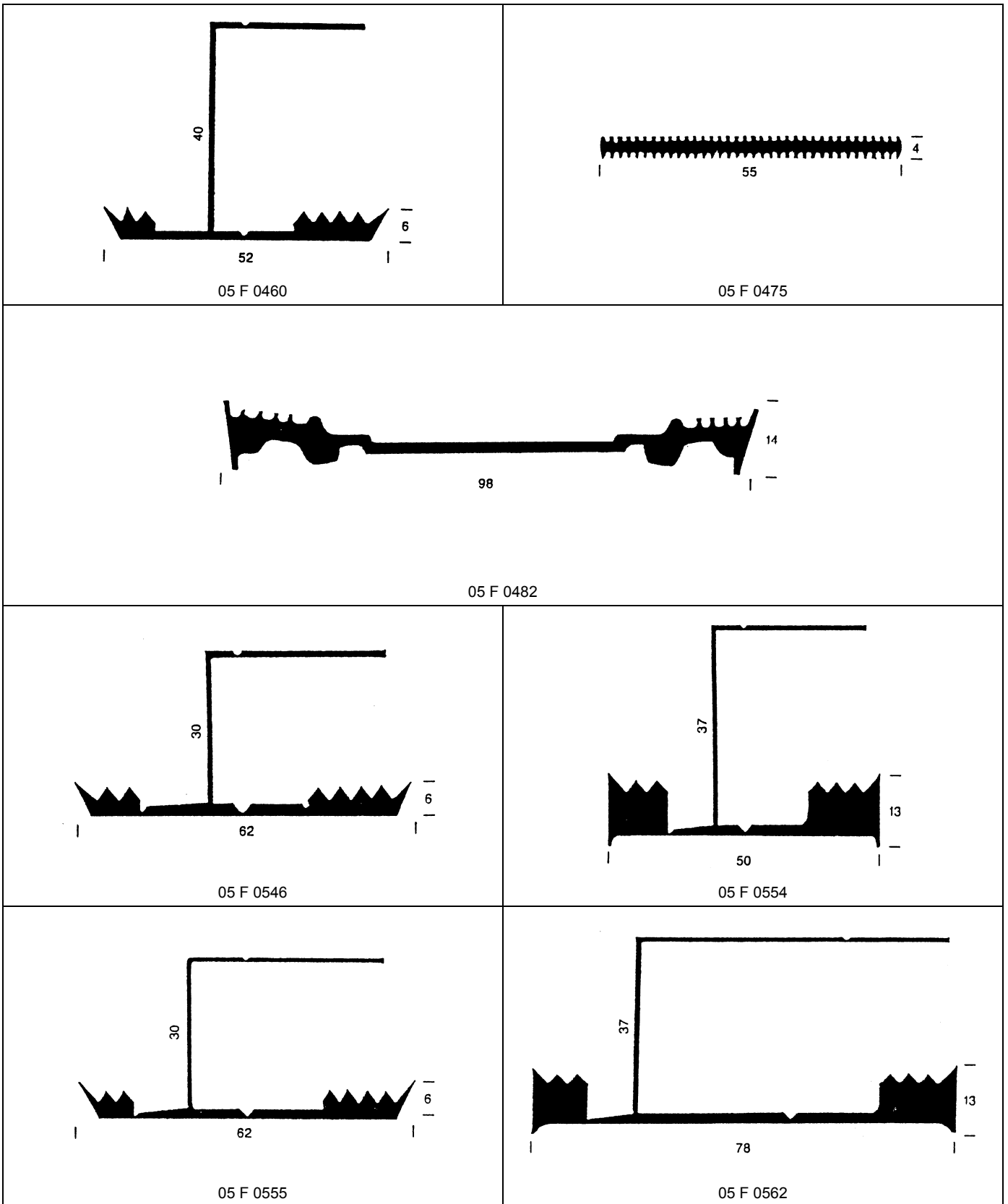
# Fassaden-Profile

aus Vollgummi bzw. Weich-PVC

 <p>05 F 0361</p>	 <p>05 F 0399</p>
 <p>05 F 0400</p>	 <p>05 F 0414</p>
 <p>05 F 0417</p>	 <p>05 F 0419</p>
 <p>05 F 0457</p>	 <p>05 F 0459</p>

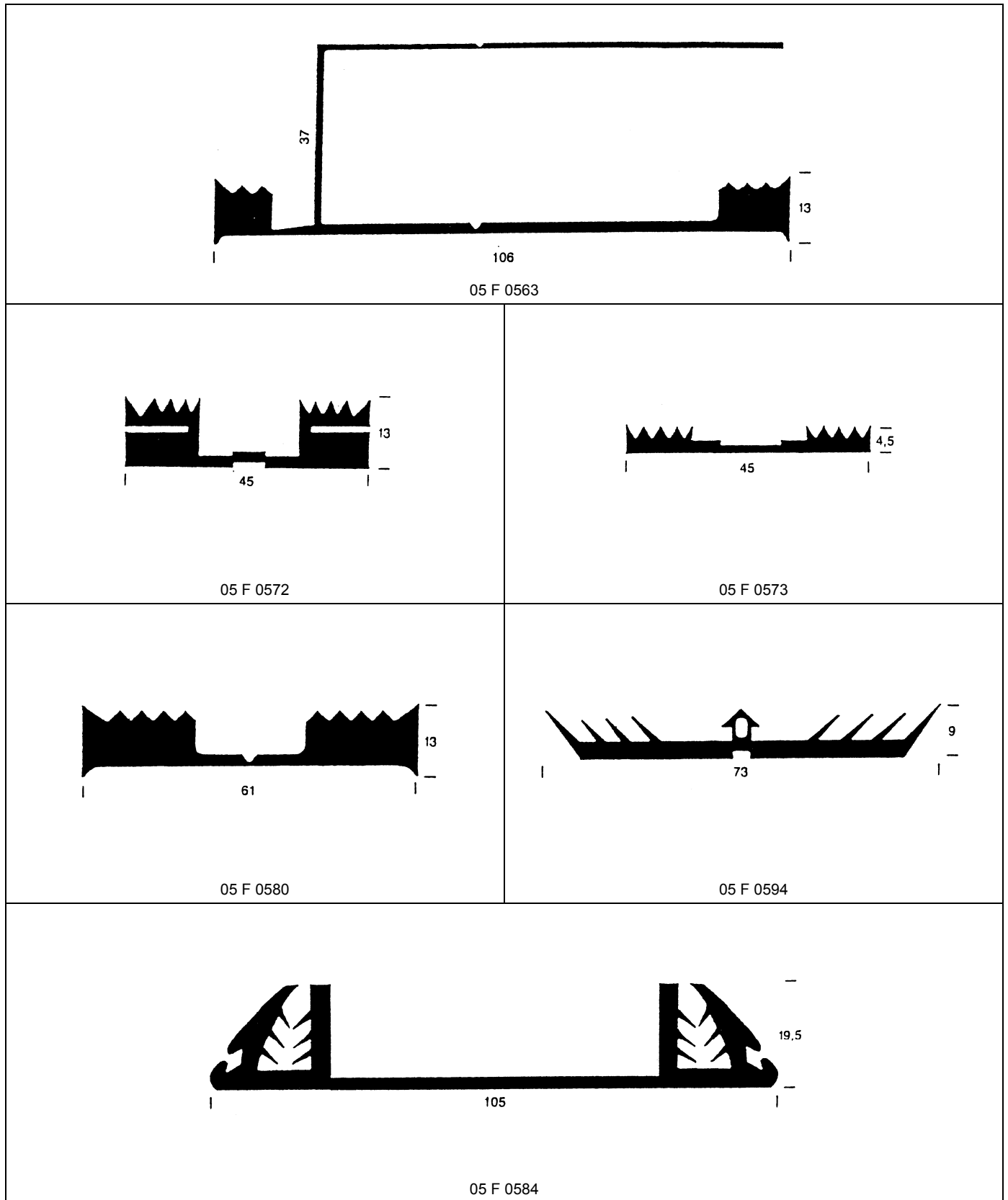
# Fassaden-Profile

aus Vollgummi bzw. Weich-PVC



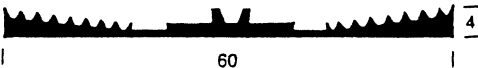
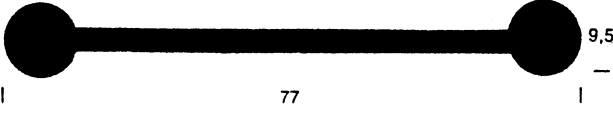
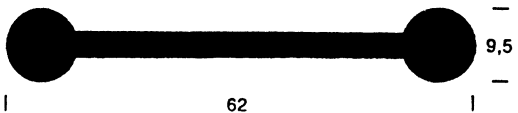
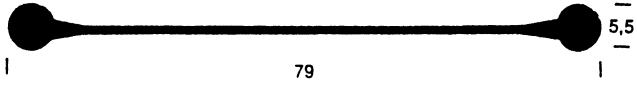
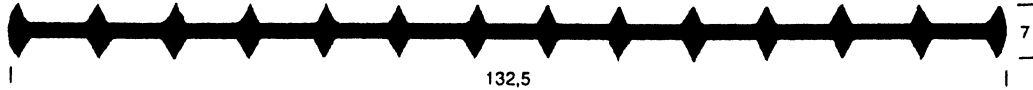

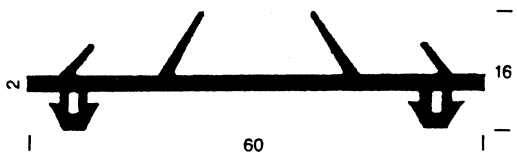
# Fassaden-Profile

aus Vollgummi bzw. Weich-PVC




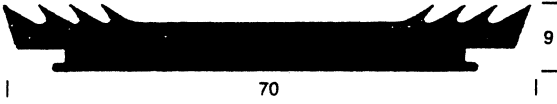
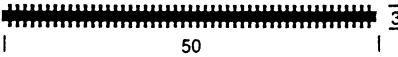
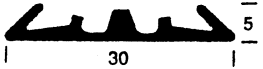
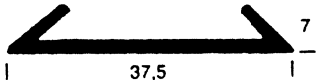
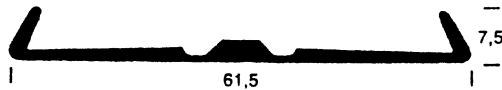
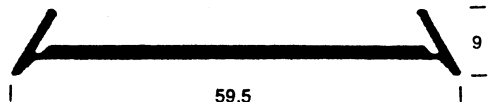
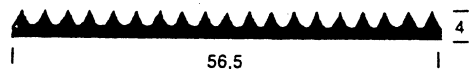

# Fassaden-Profile

aus Vollgummi bzw. Weich-PVC

 <p>05 F 0595</p>	 <p>05 F 0699</p>
 <p>05 F 0700</p>	 <p>05 F 0701</p>
 <p>05 F 0702</p>	
 <p>05 F 0703</p>	 <p>05 F 0704</p>


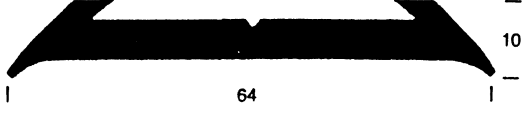
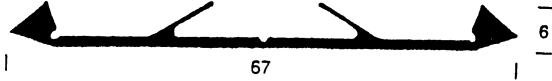
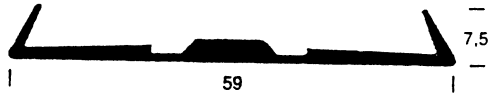
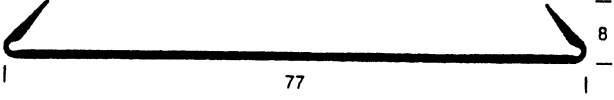
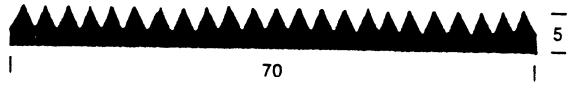
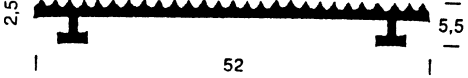
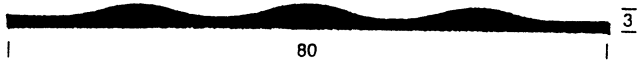
# Fassaden-Profile

aus Vollgummi bzw. Weich-PVC

 <p>05 F 0705</p>	 <p>05 F 0706</p>	
 <p>05 F 0707</p>	 <p>05 F 0708</p>	 <p>05 F 0709</p>
 <p>05 F 0710</p>	 <p>05 F 0711</p>	
 <p>05 F 0712</p>	 <p>05 F 0713</p>	

# Fassaden-Profile

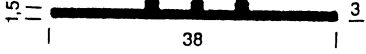


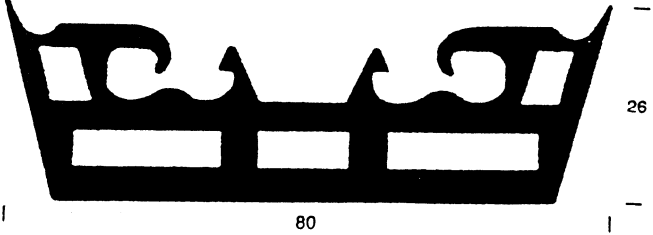
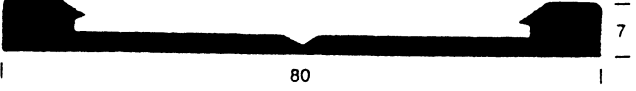
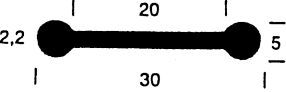
aus Vollgummi bzw. Weich-PVC

 <p>05 F 0714</p>	 <p>05 F 0715</p>
 <p>05 F 0716</p>	 <p>05 F 0717</p>
 <p>05 F 0718</p>	 <p>05 F 0719</p>
 <p>05 F 0720</p>	 <p>05 F 0721</p>



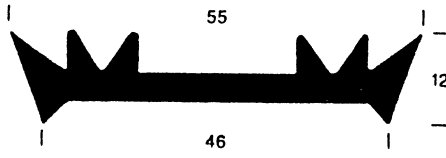
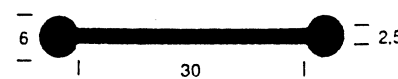
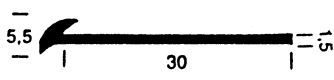
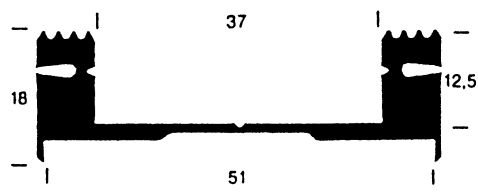
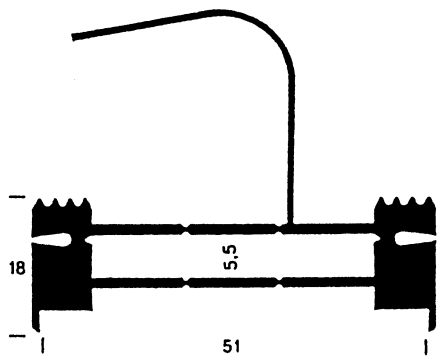
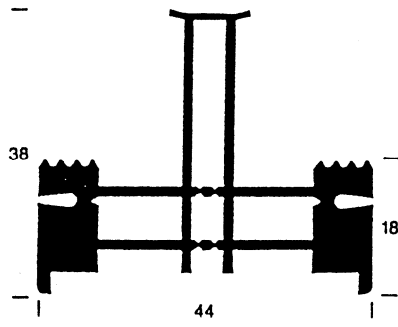
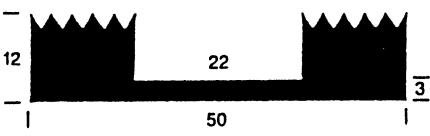
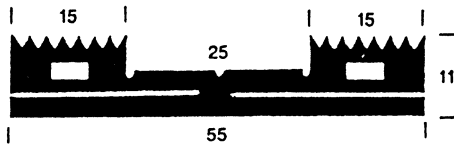
# Fassaden-Profile

aus Vollgummi bzw. Weich-PVC

 <p>1,5 38 3</p> <p>05 F 0722</p>	 <p>88 10,5</p> <p>05 F 0724</p>
 <p>98 10,5</p> <p>05 F 0725</p>	
 <p>80 26</p> <p>05 F 0726</p>	
 <p>80 7</p> <p>05 F 0727</p>	 <p>2,2 20 5 30</p> <p>05 F 0837</p>

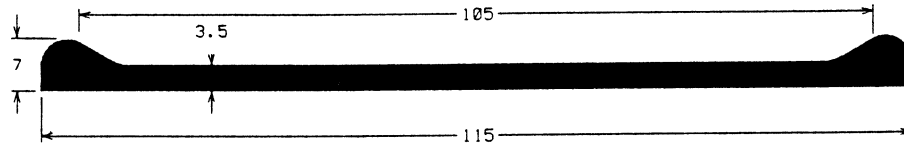
# Fassaden-Profile

aus Vollgummi bzw. Weich-PVC

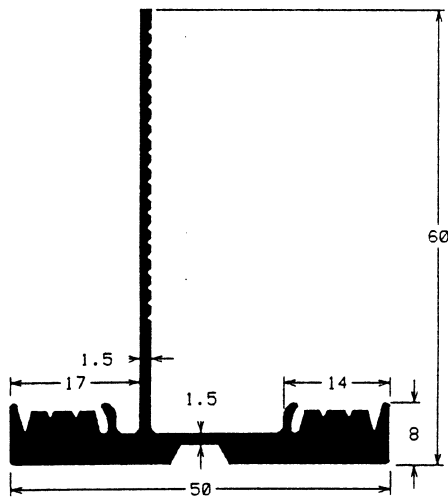
 <p>05 F 0916</p>	 <p>05 F 0922</p>
 <p>05 F 0925</p>	 <p>05 F 0929</p>
 <p>05 F 0930</p>	 <p>05 F 0981</p>
 <p>05 F 0984</p>	 <p>05 F 1140</p>

# Fassaden-Profile

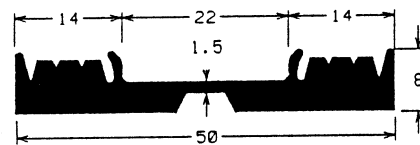
aus Vollgummi bzw. Weich-PVC



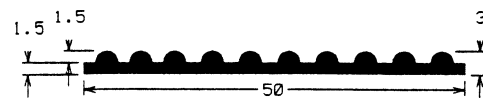
05 F 1244



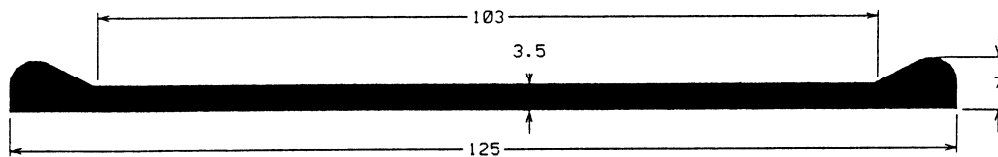
05 F 1246



05 F 1247



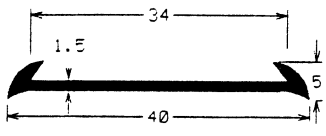
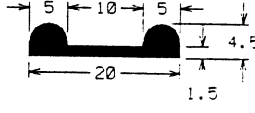
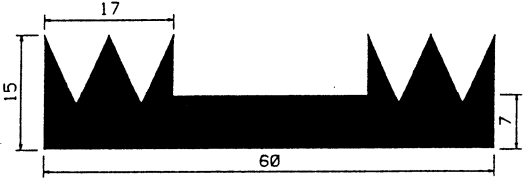
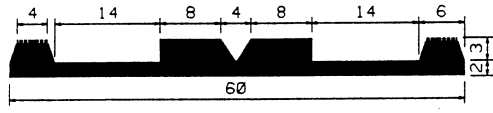
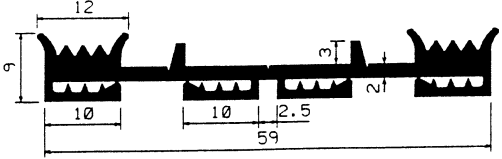
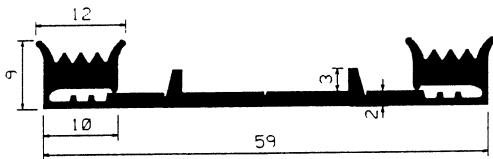
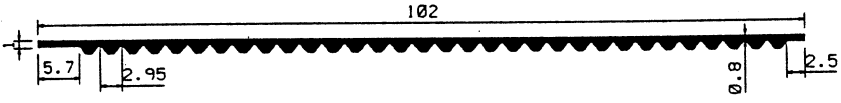
05 F 1287



05 F 1271

# Fassaden-Profile

aus Vollgummi bzw. Weich-PVC

 <p>05 F 1294</p>	 <p>05 F 1313</p>
 <p>05 F 1359</p>	 <p>05 F 1387</p>
 <p>05 F 1410</p>	 <p>05 F 1411</p>
 <p>05 F 1420</p>	